



## 电流模式 PWM 控制器

### 概述

UC3842/3/4/5 系列属于控制集成电路，通过外接微型计数部件，为脱机或 DC-DC 固定频率设备达到必要的指标提供电流模式控制。内置的功能电路包括欠压锁定电路（电流小于 1mA 时启动）、可微调振荡器电路、精密基准电路（保证错误放大器输入端的精度）、高增益误差放大器、触发操作逻辑电路、PWM 比较器（同时也提供限流控制），采用大电流推挽输出，适用于 N 道 MOSFET, 在 OFF 状态时为低电平。

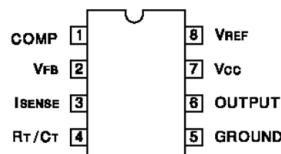
该系列中各个产品的不同之处在于欠压锁定限值和最大占空度范围的不同。UC3842 和 UC3844 的 UVLO 限值分别为 16V 和 10V，特别适用于脱机应用。而 UC3842 和 UC3843 的相应参数限值为 8.4V 和 7.6V。UC3842 和 UC3843 可工作在接近 100% 的占空比上。UC3844 和 UC3845 通过增加内置反转触发器，在其它时钟周期内封锁输出，可得到 0~50% 的占空比。

### 特点

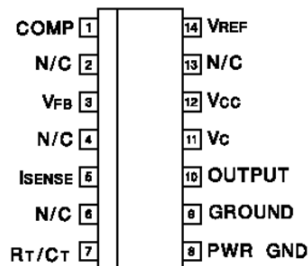
- ◆ 优化应用于脱机或 DC-DC 转换器
- ◆ 低开启电流 (<1mA)
- ◆ 脉冲限流
- ◆ 提高负载响应能力
- ◆ 无延迟的欠压锁定功能
- ◆ 脉冲双抑制
- ◆ 大电流推挽输出
- ◆ 内置可调整的参考带隙基准源
- ◆ 工作频率：500kHz
- ◆ 低失调误差放大器

### 管脚图

SOP8 封装管脚图：



SOIC14 引脚封装管脚图：





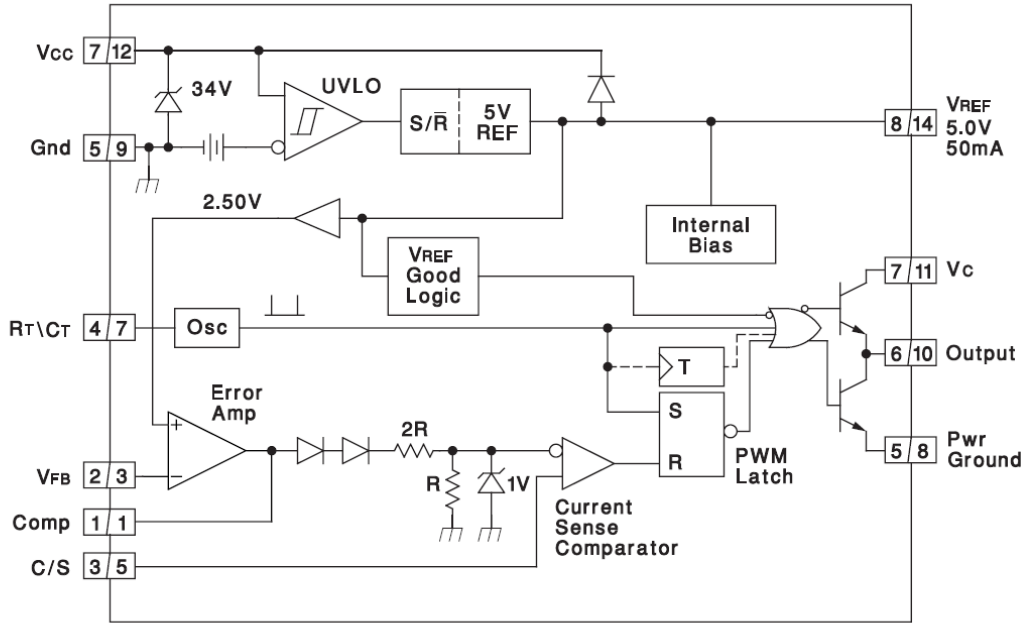
## ✎ 芯片管脚功能简介

引脚		功能	引脚功能说明
管脚	管脚		
1	1	补偿	误差放大器输出，并可用于环路补偿。
2	3	电压反馈	误差放大器反向输入端，通常通过一个电阻反压起连接至开关电源输出。
3	5	电流取样	一个正比于电感器电流电压接至此输入，脉宽调制器使用此信息中止输出开关的导通。
4	7	RT/CT	通过将电阻 RT 连接至 Vref 以及电容 CT 连接至地，是震荡频率和最大输出占空比可调。
5	-	地	控制电路和电源的公共地。
6	10	输出	该输出直接驱动功率 MOSFET 的栅极。
7	12	VCC	控制集成电路的正电源。
8	14	Vref	参考输出，它通过电阻 RT 向电容 CT 提供电流。
	8	电源地	该管脚是一个连回至电源的分离电源地返回端（仅 14 管脚封装如此），用于减少控制电路中开关瞬态噪声的影响。
	11	VC	输出高态 (VoH) 由此管脚（仅 14 管脚封装如此）的电压设定。通过分离的电源连接，可减少开关瞬态噪声数字电路的影响。
	9	地	该管脚是控制电路地返回端（仅 14 管脚封装如此），并连接到电源地。
	2, 4, 6, 13	空脚	无连接（仅 14 管脚封装如此）。

## ✎ 极限参数

参数	条件	数值	单位
电源电压	低阻抗源极	30	V
电源电压	I <sub>cc</sub> <30mA	自限压	
输出电源		±1	A
输出能力	电容负载	5	μJ
模拟输入	第 2, 3 脚	-0.3~6.3	V
错误放大器输出漏电流		10	mA
TA≤25℃时的电源功耗	DIL-8	1	W
TA≤25℃时的电源功耗	SOIC-14	725	mW
封装工作温度		-65~+150	℃
点焊温度	10 秒内	300	℃

## ✎ 功能框图



Note 1: [A/B] A = DIL-8 Pin Number; B = SO-14 Pin Number.  
 Note 2: Toggle flip flop used only in 1844A and 1845A.

### 直流电参数 (一)

(U184X:  $-55^{\circ}\text{C} \leq T_A \leq 125^{\circ}\text{C}$ ; UC284X:  $-40^{\circ}\text{C} \leq T_A \leq 85^{\circ}\text{C}$ ; UC384X:  $0^{\circ}\text{C} \leq T_A \leq 70^{\circ}\text{C}$ ; VCC=15V; RT=10k; CT=3.3nF, TA=TJ)

项目	条件	UC1842/3/4/5 UC2842/3/4/5			UC3842/3/4/5			单位
		Min.	Typ.	Max.	Min.	Typ.	Max.	
<b>参考部分</b>								
输出电压	TJ=25°C, IO=1mA	4.95	5.00	5.05	4.90	5.00	5.10	V
电源电压调整率	12 ≤ VIN ≤ 25V		6	20		6	20	mV
负载调整率	1 ≤ IO ≤ 20mA		6	40		6	40	mV
温度稳定性	备注2和7		0.2	0.4		0.2	0.4	mV/ °C
所有输出变化率	线性度、负载、温度	4.90			4.82		5.18	V
输出噪音电压	10Hz ≤ f ≤ 10kHz, TJ=25°C (备注2)		50			50		uV
长期稳定性	TA=25°C, 100Hrs (备注2)		5	25		5	25	mV
输出短电流		-30	-100	-160	-30	-100	-180	mA
<b>振荡器部分</b>								
线性度	TA=25°C, (备注6)	53	58	63	53	58	63	kHz
电压稳定性	12 ≤ VCC ≤ 25V		0.2	1		0.2	1	%
温度稳定性	TMIN ≤ TA ≤ TMAX (备注2)		5			5		%
幅度	Vpin 4峰峰值		1.7			1.7		
<b>错误放大器部分</b>								
输入电压	Vpin1=2.5V	2.45	2.50	2.55	2.42	2.50	2.58	V
输入偏置电流			-0.3	-1		-0.3	-2	uA



AVOL	$2 \leq V_O \leq 4V$	65	90		65	90		dB
单位增益带宽	TJ=25°C (备注2)	0.7	1		0.7	1		MHz
PSRR	$12 \leq V_{CC} \leq 25V$	60	70		60	70		dB
输出漏电流	VPIN2=2.7V, VPIN1=1.1V	2	6		2	6		mA
输出源电流	VPIN2=2.3V, VPIN1=5V	-0.5	-0.8		-0.5	-0.8		mA
VOOUT高电平	VPIN2=2.3V, RL=15kΩ 到地	5	6		5	6		V
VOOUT低电平	VPIN2=2.7V, RL=15kΩ 到第8脚		0.7	1.1		0.7	1.1	V
<b>电流相部分</b>								
增益	备注3和4	2.85	3	3.15	2.85	3	3.15	V/V
最大输入信号	VPIN1=5V(备注3)	0.9	1	1.1	0.9	1	1.1	V
PSRR	$12 \leq V_{CC} \leq 25V$ (备注2和3)		70			70		dB
输入偏置电流			-2	-10		-2	-10	uA
输出延迟	VPIN3=0~2V(备注2)		150	300		150	300	ns

## 直流电参数 (二)

( UC184X:  $-55^\circ\text{C} \leq T_A \leq 125^\circ\text{C}$  ; UC2184X:  $-40^\circ\text{C} \leq T_A \leq 85^\circ\text{C}$  ; UC384X:  $0^\circ\text{C} \leq T_A \leq 70^\circ\text{C}$  ; VCC=15V; RT=10k; CT=3.3nF, TA=TJ)

项目	条件	UC1842/3/45 UC2842/3/4/5			UC3842/3/4/5			单位
		Min.	Max.	Typ.	Min.	Max.	Typ.	
<b>输出部分</b>								
输出低电平	ISINK=20mA		0.1	0.4		0.1	0.4	V
	ISINK=200mA		1.5	2.2		1.5	2.2	V
输出高电平	ISINK=20mA	13	13.5		13	13.5		V
	ISINK=200mA	12	13.5		12	13.5		V
上升时间	TJ=25°C, CL=1nF(备注2)		50	150		50	150	ns
下降时间	TJ=25°C, CL=1nF(备注2)		50	150		50	150	ns
<b>欠压锁存部分</b>								
开始限值	X842/4	15	16	17	14.5	16	17.5	V
	X843/5	7.8	8.4	9.0	7.8	8.4	9.0	V
接通后的最小工作电压	X842/4	9	10	11	8.5	10	11.5	V
	X843/5	7.0	7.6	8.2	7.0	7.6	8.2	V
<b>PWM部分</b>								
最大占空比	X842/3	95	97	100	95	97	100	%
	X844/5	46	48	50	47	48	50	%
最小占空比				0			0	%
<b>所有备用电流</b>								
开启电流			0.5	1		0.5	1	mA
工作电源电流	VPIN2=VPIN3=0V		11	17		11	17	mA
VCC齐纳电压	ICC=25mA	30	34		30	34		V



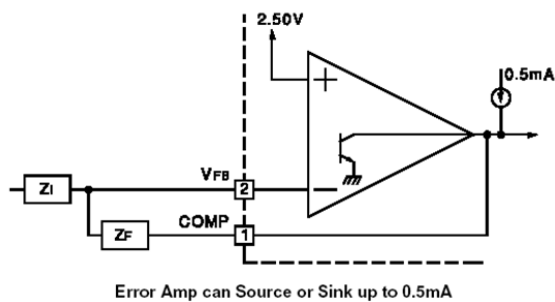
备注:

- 2、相位参数虽不是对 100%的产品进行测试，但有其代表性
- 3、在寄存器的断路点时行测量，VPIN2=0
- 4、增益定义： $A = \Delta VPIN1 / \Delta VPIN3$  ( $0 \leq VPIN3 \leq 0.8V$ )
- 5、在设置为 15V 之前，调整 VCC 高于开始极限。
- 6、UC3842 和 UC3843:输出频率等于振荡器频率；UC3844 和 UC3845:输出频率是振荡器频率的一半。
- 7、温度稳定性，有时参考平均温度系数，如：

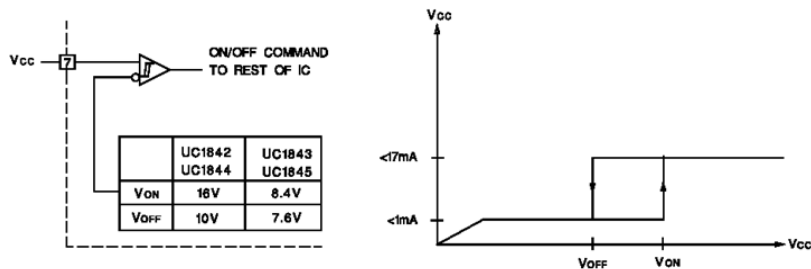
温度稳定性 =  $VREF(max) - VREF(min) / (TJ(max) - TJ(min))$

VREF(max)和 VREF(min)是最大和最小参考电压，在适当的温度范围内测得的。注意电压的极限不一定在温度的极限值下发生。

误差放大器连接图

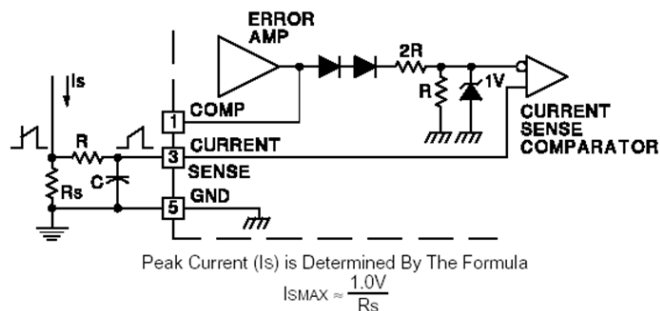


欠压锁存



在欠压锁存期间，输出驱动器加偏压到漏次总电流。第 6 脚不能直接接地，必须加一个分压电阻，以防止无关的漏电流误操作电源开关。

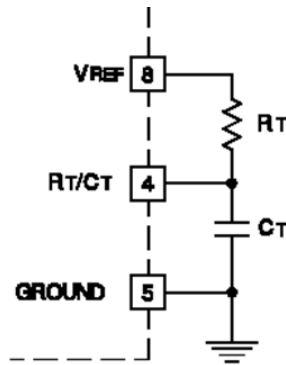
电流相电路





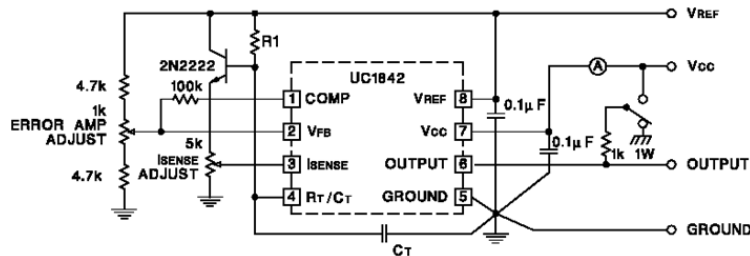
须加一个 RC 滤波器以禁止开关瞬态。

### 振荡器部分



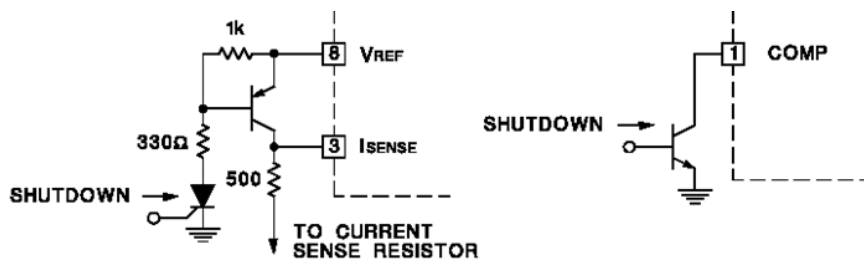
$$RT > 5k \quad f \sim 172/RTCT$$

### 开环实验装置



因为电容性负载容易产生高峰值电流，所以接地要谨慎。计时器和旁路电容器应接到第 5 脚（信号地），晶体管和 5k 电位计用来对振荡器波形进行取样，在第 3 管脚上接边一个调整器。

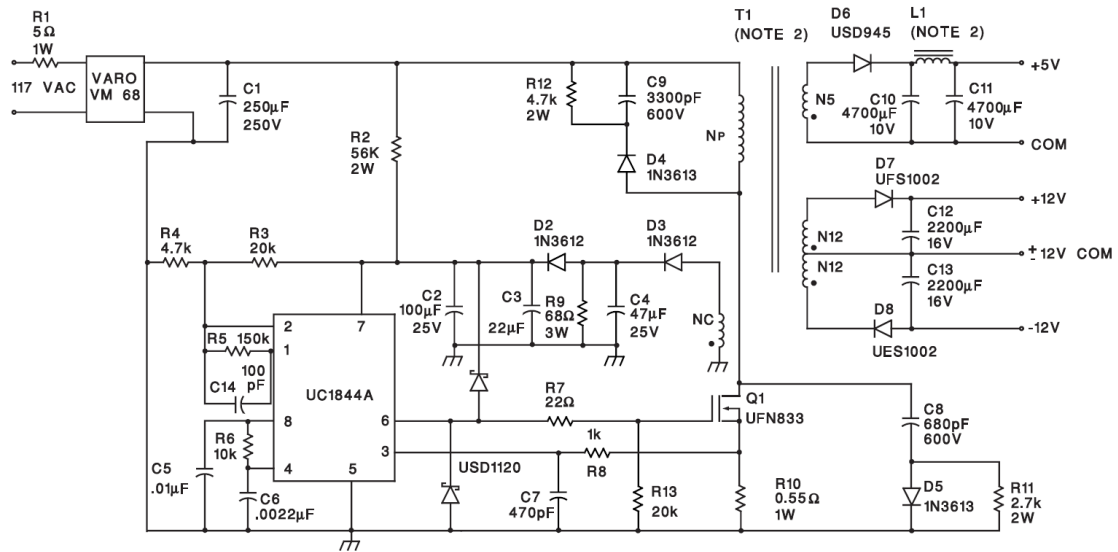
### 关闭连接



UC3842 的关闭有两种方法，将第 3 脚的电压升高到 1V 以上或将第 1 脚的电压低于两个二极管降至地。任何一种方法都可以将 PWM 比较器的输出变为高电平（请参见模块框图）。PWM 锁存器复位支配权，所以输出保持低电平直至关闭状态取消（第 1 脚与/或第 3 脚状态取消）的下一个时钟周期。在实例中，增加一个 SCR，通过使 VCC 低于 UVLO 限值进行复位，就可实现一个外接锁存关闭操作。与此同时，参考电路关闭导致 SCR 复位。



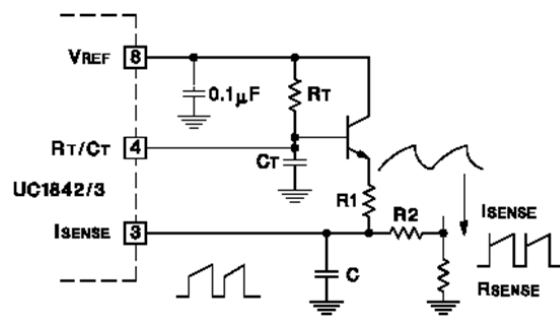
## 离线回扫调整器



### 电源规格

- 1、输入电压：95VAC~130VA (50Hz/60Hz)
- 2、线路绝缘：3750V
- 3、开关频率：40kHz
- 4、满负载效率：70%
- 5、输出电压
  - A: +5V,  $\pm 5\%$ ; 1A~4A 负载; 波纹电压: 最大峰峰值 50mV
  - B: +12V,  $\pm 3\%$ ; 0.1A~0.3A 负载; 波纹电压: 最大峰峰值 100mV
  - C: -12V,  $\pm 3\%$ ; 0.1A~0.3A 负载; 波纹电压: 最大峰峰值 100mV

### 斜率补偿



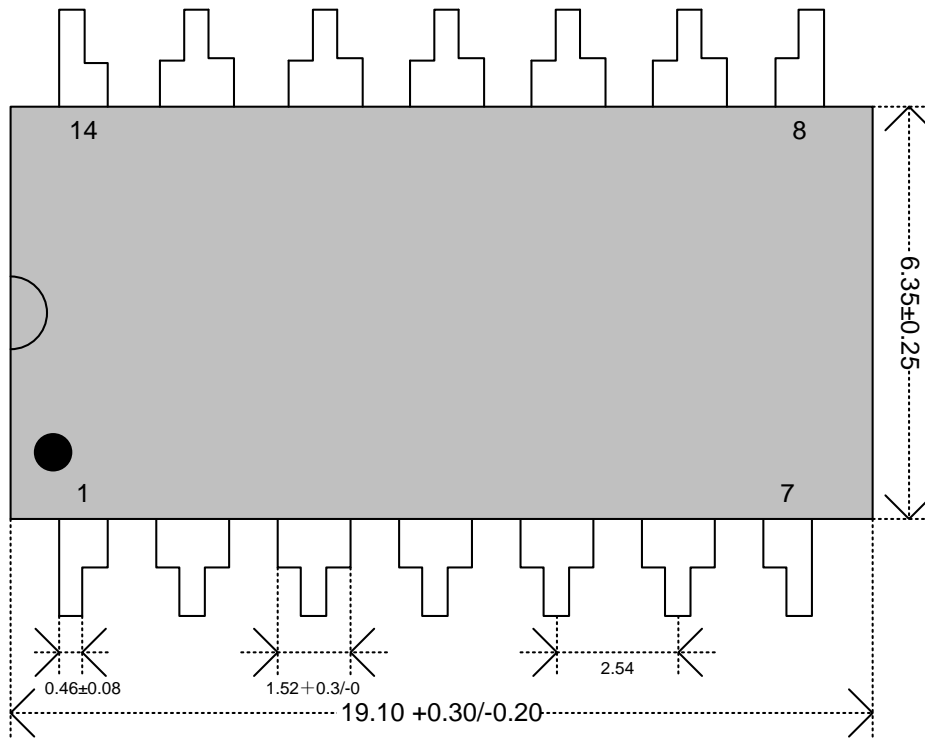
振荡器锯齿波的部分可以加入电流相信号，以保护转换器要求占空比大于 50%的斜率补偿。

请注意电容器 C, 连接了一个过滤器 R2, 以抑制前沿开关峰值。

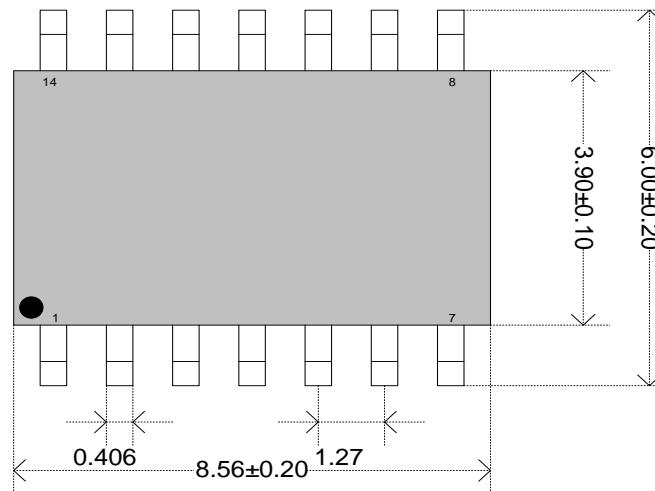


✎ 封装尺寸 (单位 mm)

DIP14 引脚封装尺寸:



SOP14 引脚封装尺寸:



✎ 订货信息

产品型号	供货方式
UC384*AP/UC284*AP	SOP14 引脚, 塑管, 每管 50 只
UC384*AD/UC284*AD	DIP14 引脚, 塑管, 每管 25 只
UC184*	裸芯片